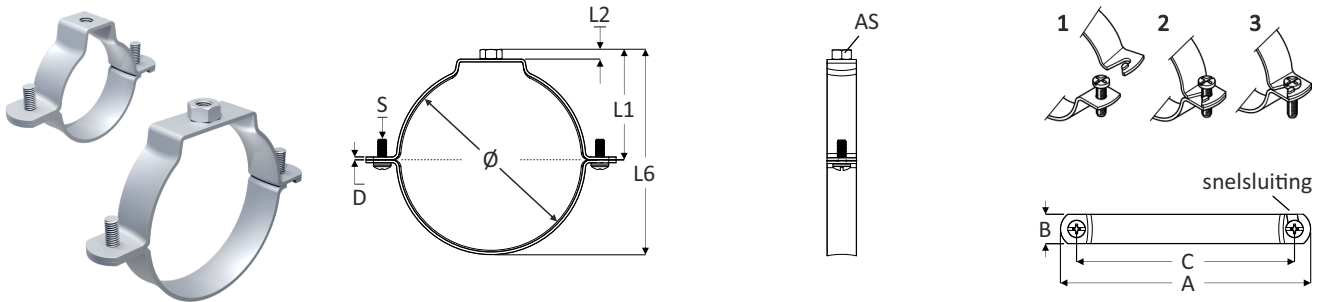



Pijpbeugel thermisch verzinkt voor kunststofleidingen


Artikel Nr. M8 (AS)	Artikel Nr. M10 (AS)	Diameter Ø (mm)	B x D	Materiaal		A	C	L1	L2 M8	L2 M10	L6	Max. load
171.81.0032	*	32	20x2,00	THVZ	50	81	60	28	Inw. 5	*	48	1,9kN
171.81.0040	*	40	20x2,00	THVZ	50	86	65	30	Inw. 5	*	52	1,9kN
171.81.0050	*	50	20x2,00	THVZ	50	99	77	36	Inw. 5	*	64	2,4kN
171.81.0070	*	70	20x2,00	THVZ	50	115	93	48	8	*	88	2,4kN
171.81.0075	*	75	20x2,00	THVZ	50	123	100	50	8	*	92	2,4kN
171.81.0080	*	80	20x2,00	THVZ	25	133	106	52	8	*	96	2,4kN
171.81.0090	*	90	20x2,00	THVZ	25	140	114	56	8	*	104	2,4kN
171.81.0100	*	100	20x2,00	THVZ	25	149	123	63	8	*	118	2,4kN
171.81.0110	*	110	20x2,00	THVZ	25	158	135	69	8	*	130	2,4kN
171.81.0125	*	125	20x2,00	THVZ	25	175	150	71	8	*	134	2,4kN
171.81.0160	171.91.0160	160	20x2,25	THVZ	20	215	195	95	8	8	182	2,4kN
171.81.0200	*	200	20x2,25	THVZ	25	255	231	112	8	*	216	2,4kN

Specificaties

- Specificaties (2) : tweedelige pijpbeugel met snelsluiting geoptimaliseerd voor kunststofleiding.
- Vastpunt : licht rond gezet om beschadiging of vastlopen te voorkomen bij uitzetting en krimp van de leiding.
- Materiaal : bij gebruik voor standleiding wordt standaard Dyka inlegband gebruikt 27mm wit (art.nr.: 20021972).
- Herkomst : staal DC 01 - EN10130 (St.12.03), thermisch verzinkt (gem. min. 45 µm).
- S (bout) : materiaal en productie Europa.
- AS (aansluiting) : DIN7985 M6x16 mm Torx-25 staal kwaliteit 4.8 / oppervlakte behandeling Geomet® 321 A (*)
- Aanbevolen maximum load : moer M8 SW13, Moer M10 SW17.
- : zie tabel.

(*) Geomet® 321 A

- : is een hoogwaardige chroom vrije oppervlaktebehandeling met een dunne (5-8 µm) laag.
- Geomet (2) : die geschikt is voor (corrosie) bescherming van bevestigingsmaterialen met draad.
- Voordelen : lange corrosiebeschermingsduur - zoutsproeitest > 720 uur zonder rode roest.
- Voordelen (2) : oplossingsmiddelen bestendig en hittebestendig tot 300 °C.
- Milieu : milieuvriendelijk proces op waterbasis - chroomvrij.
- Standaarden : EN ISO 10683 - Fasteners non-electrolytic zinc-flake coatings.