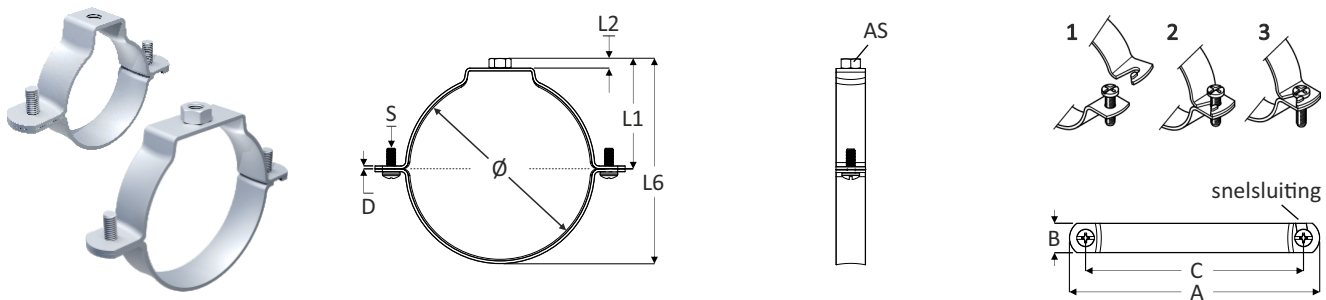



Universele pijpbeugel voor kunststofleidingen met M8 aansluiting


Artikel Nr. M8 (AS)	Diameter Ø (mm)	B x D	Materiaal		A	C	L1	L2 M8	L6	Max. load
170.80.0025	25	20x2,00	st. elvz	50	76	55	27	Inw. 5	46	1,9kN
170.80.0032	32	20x2,00	st. elvz	50	81	60	31	Inw. 5	54	1,9kN
170.80.0040	40	20x2,00	st. elvz	50	86	65	36	Inw. 5	63	1,9kN
170.80.0050	50	20x2,00	st. elvz	50	99	77	40	Inw. 5	72	2,4kN
170.80.0055	55	20x2,00	st. elvz	50	102	80	44	Inw. 5	79	2,4kN
170.80.0063	63	20x2,00	st. elvz	50	113	90	48	Inw. 5	88	2,4kN
170.80.0070	70	20x2,00	st. elvz	50	115	93	48	8	87	2,4kN
170.80.0075	75	20x2,00	st. elvz	50	123	100	50	8	91	2,4kN
170.80.0080	80	20x2,00	st. elvz	25	133	106	52	8	95	2,4kN
170.80.0090	90	20x2,00	st. elvz	25	140	114	57	8	102	2,4kN
170.80.0100	100	20x2,00	st. elvz	25	149	123	62	8	115	2,4kN
170.80.0110	110	20x2,00	st. elvz	25	158	135	68	8	127	2,4kN
170.80.0125	125	20x2,00	st. elvz	25	175	150	74	8	140	2,4kN
170.80.0133	133	20x2,25	st. elvz	25	183	161	79	8	150	2,4kN
170.80.0140	140	20x2,25	st. elvz	25	187	165	84	8	160	2,4kN
170.80.0150	150	20x2,25	st. elvz	20	205	182	88	8	168	2,4kN
170.80.0160	160	20x2,25	st. elvz	20	215	195	92	8	176	2,4kN
170.80.0180	180	20x2,25	st. elvz	25	230	211	104	8	200	2,4kN
170.80.0200	200	20x2,25	st. elvz	25	255	232	112	8	216	2,4kN
170.80.0225	225 combi	20x2,25	st. elvz	25	283	282	120	8	231	2,0kN
170.80.0250	250	20x2,25	st. elvz	20	310	287	135	8	262	2,4kN
170.80.0280	280	25x2,50	st. elvz	25	340	320	160	8	312	2,7kN
170.80.0300	300	25x2,50	st. elvz	25	362	340	170	8	332	2,7kN
170.80.0315	315	25x2,50	st. elvz	25	383	362	178	8	347	2,7kN
170.80.0355	355	25x2,50	st. elvz	25	423	450	198	8	387	2,7kN
170.80.0400	400	25x2,50	st. elvz	25	463	460	220	8	432	2,7kN
170.80.0500	500	25x2,50	st. elvz	25	573	568	270	8	532	2,7kN

Specificaties

- Specificaties (2) : tweedelige pijpbeugel met snelsluiting geoptimaliseerd voor kunststofleiding.
- Vastpunt : licht rond gezet om beschadiging of vastlopen te voorkomen bij uitzetting en krimp van de leiding.
- Materiaal : bij gebruik voor standleiding wordt standaard Dyka inlegband gebruikt 27mm wit (art.nr.: 20021972).
- Herkomst : staal DC 01 - EN10130 (St.12.03), elektrolytisch verzinkt (gem. min. 8 µm).
- S (bout) : materiaal en productie Europa.
- AS (aansluiting) : DIN7985 M6x16 mm.
- Ø225 combi : moer M8 SW13.
- Aanbevolen maximum load : gecombineerde beugel deksel 200 & onderkant 250 is 225 mm.
- : zie tabel.