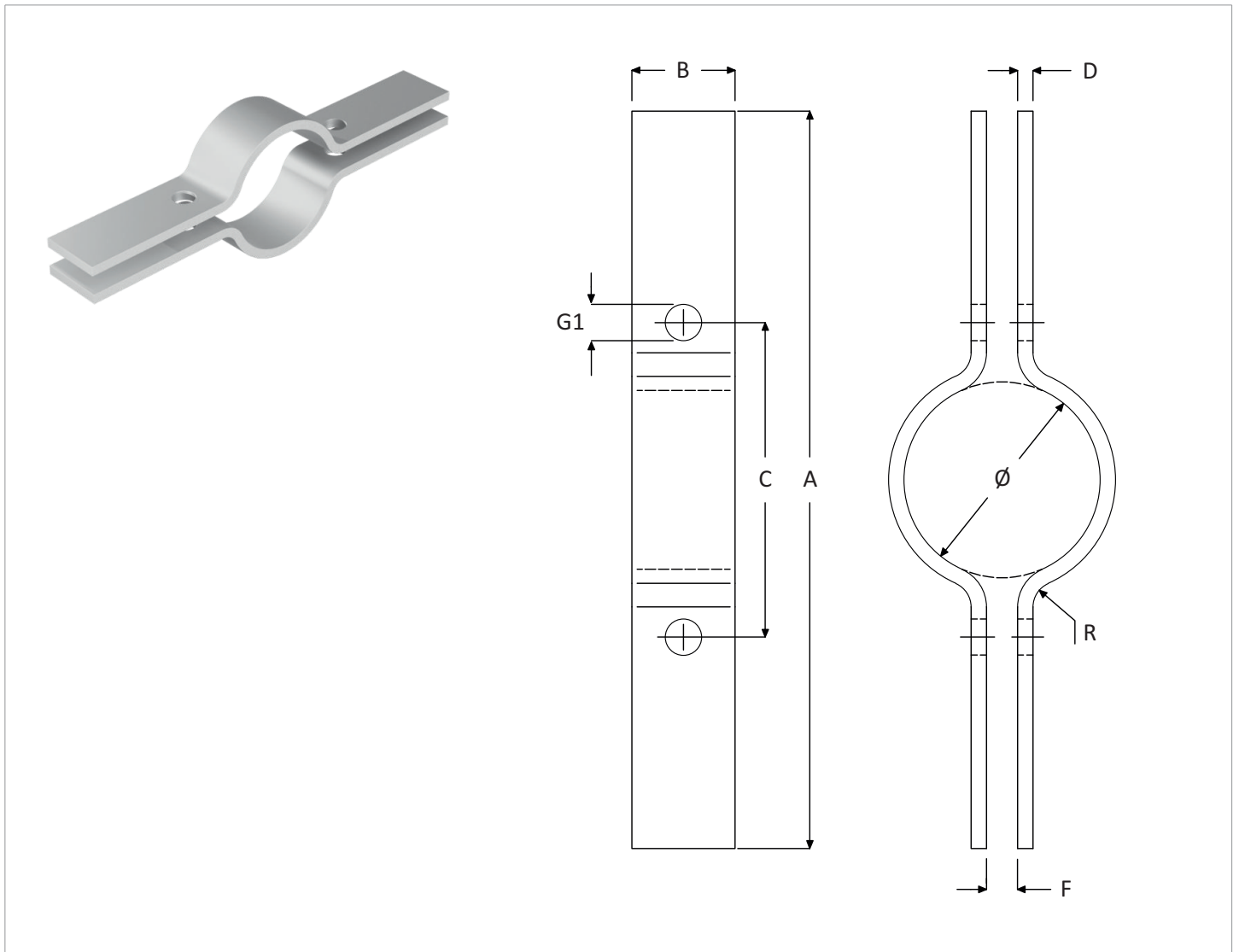


Riser kapbeugels met twee verlengde lippen

pagina 1 van 2



**Specificaties**

- Materiaal : staal S235JR zwart (geschikt als lasbeugel), staal S235 thermisch verzinkt en RVS A2 304.
- Toepassing : breed inzetbaar om buizen, leidingen of kabels (als vastpuntconstructie) te monteren.
- Toepassing (2) : geschikt voor vastpuntmonage van verticaal leidingwerk.
- Maatwerk : productie vanaf schets of tekening bijvoorbeeld voor kunststof leiding maatvoering.
- Herkomst : materiaal Europese oorsprong.

**Riser kapbeugels met 2 verlengde lippen**

pagina 2 van 2

Artikel Nr. <b>RVS-304</b>	Artikel Nr. <b>RVS-316</b>	Artikel Nr. <b>S235 zwart</b>	Artikel Nr. <b>THVZ</b>	Ø		DN	A	B x D	C	F	G1	R	Montage
				mm	inch								
296.02.0022	-	296.09.0022	296.01.0022	<b>22</b>	1/2"	15	234	30 x 5	68	10	12	6	M10 x 40
296.02.0027	-	296.09.0027	296.01.0027	<b>27</b>	3/4"	20	240	30 x 5	74	10	12	6	M10 x 40
296.02.0034	-	296.09.0034	296.01.0034	<b>34</b>	1"	25	245	30 x 5	80	10	12	6	M10 x 40
296.02.0042	-	296.09.0042	296.01.0042	<b>42</b>	1 1/4"	32	254	40 x 6	90	10	12	6	M10 x 40
296.02.0048	-	296.09.0048	296.01.0048	<b>48</b>	1 1/2"	40	264	40 x 6	100	10	12	6	M10 x 40
296.02.0060	-	296.09.0060	296.01.0060	<b>60</b>	2"	50	274	40 x 6	108	12	14	10	M12 x 40
296.02.0076	-	296.09.0076	296.01.0076	<b>76</b>	2 1/2"	65	286	40 x 6	122	12	14	10	M12 x 40
296.02.0089	-	296.09.0089	296.01.0089	<b>89</b>	3"	80	305	40 x 6	140	12	14	10	M12 x 40
296.02.0102	-	296.09.0102	296.01.0102	<b>102</b>	3 1/2"	90	330	40 x 8	166	14	14	10	M12 x 40
296.02.0114	-	296.09.0114	296.01.0114	<b>114</b>	4"	100	343	40 x 8	178	14	14	10	M12 x 40
296.02.0140	-	296.09.0140	296.01.0140	<b>140</b>	5"	125	370	50 x 8	202	16	14	10	M12 x 50
296.02.0168	-	296.09.0168	296.01.0168	<b>168</b>	6"	150	394	50 x 8	230	16	14	10	M12 x 50
296.02.0219	-	296.09.0219	296.01.0219	<b>219</b>	8"	200	470	50 x 10	306	18	18	16	M16 x 50
296.02.0273	-	296.09.0273	296.01.0273	<b>273</b>	10"	250	515	50 x 10	350	18	18	16	M16 x 50
296.02.0324	-	296.09.0324	296.01.0324	<b>324</b>	12"	300	578	50 x 12	400	18	18	16	M16 x 65
296.02.0356	-	296.09.0356	296.01.0356	<b>356</b>	14"	350	610	50 x 12	438	18	18	16	M16 x 65
296.02.0406	-	296.09.0406	296.01.0406	<b>406</b>	16"	400	660	80 x 15	502	22	22	16	M20 x 75
296.02.0457	-	296.09.0457	296.01.0457	<b>457</b>	18"	450	712	80 x 15	554	22	22	16	M20 x 75
296.02.0508	-	296.09.0508	296.01.0508	<b>508</b>	20"	500	762	80 x 15	604	22	22	16	M20 x 75