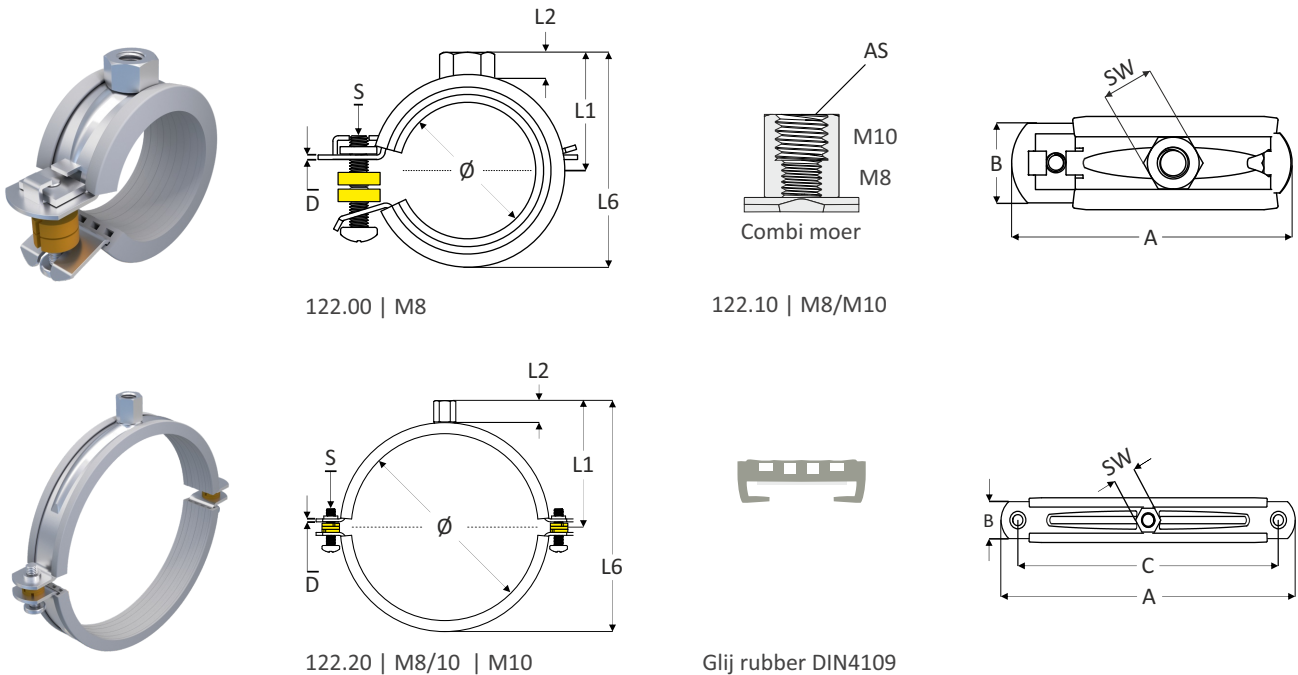



**Pijpbeugel voor kunststof leiding met low friction inlage**


Artikel Nr.	Diameter Ø (mm)	Inch	AS	B x D	Materiaal		A	C	L1	L2	L6	Max. load
122.00.0016	16 - 19	3/8"	M8	20 x 1,25	st. elvz	50	51	-	21	8	34	0,8kN
122.00.0020	20 - 23	1/2"	M8	20 x 1,25	st. elvz	50	58	-	23	8	38	0,8kN
122.00.0025	25 - 28	3/4"	M8	20 x 1,25	st. elvz	50	64	-	26	8	44	0,8kN
122.00.0032	32 - 35	1"	M8	20 x 1,25	st. elvz	50	71	-	29	8	50	0,8kN
122.00.0040	40 - 43	1 1/4"	M8	20 x 1,50	st. elvz	50	78	-	33	8	58	0,8kN
122.00.0050	50 - 55		M8	20 x 1,50	st. elvz	50	90	-	37	8	66	0,8kN
122.00.0063	63 - 67		M8	20 x 1,50	st. elvz	50	104	-	45	8	82	0,8kN
122.10.0075	75 - 78	2 1/2"	M8/M10	20 x 1,50	st. elvz	50	115	-	58	15	101	0,8kN
122.10.0090	90 - 93		M8/M10	20 x 1,50	st. elvz	25	130	-	67	15	119	0,8kN
122.10.0110	110-114	4"	M8/M10	20 x 1,50	st. elvz	25	154	-	75	15	135	0,8kN
122.20.0125	125		M8/M10	20 x 2,00	st. elvz	25	173	155	88	15	160	1,5kN
122.20.0160	160		M10	20 x 2,00	st. elvz	25	212	197	98	10	188	1,5kN

**Specificaties**

- Montage glijdend : pijpbeugel geschikt voor kunststof (multilayer) buis, tevens toepasbaar voor staal of koperbuis.
- Montage vastpunt : de afstandsringen zorgen ervoor dat leidingen kunnen uitzetten in de lengte.
- Materiaal : voor vastpunt montage dienen de afstandsringen verwijderd te worden.
- Herkomst : staal DC 01 - EN10130 (St.12.03), elektrolytisch verzinkt (gem. min. 8 µm).
- Rubber inlage : materiaal en productie Europa.
- Geluidreductie inlage : low friction | Glij rubber grijs volgens DIN4109 chloor- en siliconenvrij - dikte 4 mm.
- Temperatuur bestendigheid : 17dB(A) volgens ISO 3822-1, indien inlage niet overbelast wordt.
- S (bout) : van -40° C tot +100° C | Voldoet aan de brandveiligheidseisen volgens DIN 4102-1 Klasse B2.
- Borging : DIN-u 7985 M5x25 mm met gecombineerd kop philips / sleuf, type 122.20 M6 DIN 9885.
- AS (aansluiting) : boutpunt met wax geborgd, Ø125 en 160 mm antiverliesring waardoor onverliesbaar geborgd.
- Maatvast : moer M8 en M8/M10 SW13, Moer M10 SW17.
- Aanbevolen maximum load : versterkingsgroef bij zetting geperst voor extra stevigheid.
- : zie tabel.