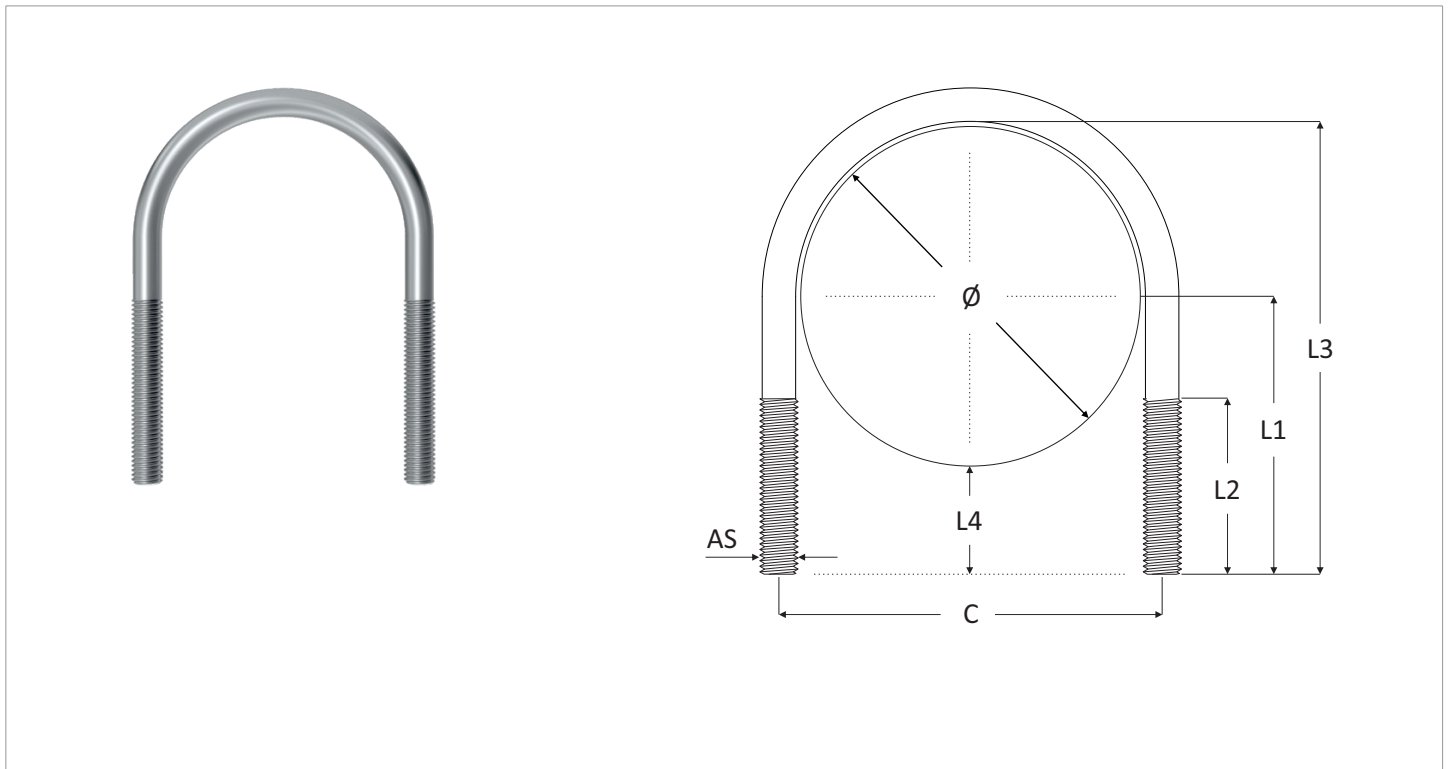


Krambeugels zwaar

pagina 1 van 2



Specificaties

: krambeugel zwaar compleet programma in verschillende materialen en afmetingen.

- Materiaal : staal S235JR elektrolytisch verzinkt, staal S235JR thermisch verzinkt, RVS op basis van beschikbaarheid of productie.
- Materiaal (2) : bij de thermisch verzinkte variant dienen overmaatse moeren gebruikt te worden.
- Toepassing : eenvoudige montage van leidingen in de industrie en installatietechniek.
- Maatwerk : afwijkende maten of afwijkende materiaalsoorten en/of sluitplaatjes vanaf schets of tekening op basis van offerte.
- Herkomst : materiaal Europese oorsprong.

Krambeugels zwaar

pagina 2 van 2

Artikel Nr.	Artikel Nr.	Artikel Nr.	Artikel Nr.		Ø							
RVS-304	RVS-316	THVZ	ELVZ	AS	mm	inch	DN	C	L1	L2	L3	L4
-	-	282.01.0022	282.00.0022	M10	22	1/2"	15	33	56	45	67	45
-	-	282.01.0027	282.00.0027	M10	27	3/4"	20	38	59	45	72	45
-	-	282.01.0034	282.00.0034	M10	34	1"	25	45	63	50	80	46
-	-	282.01.0042	282.00.0042	M10	42	1 1/4"	32	54	69	55	90	48
-	-	282.01.0048	282.00.0048	M10	48	1 1/2"	40	60	71	60	95	47
-	-	282.11.0060	282.10.0060	M12	60	2"	50	74	85	65	115	55
-	-	282.11.0076	282.10.0076	M12	76	2 1/2"	65	90	92	65	130	54
-	-	282.11.0089	282.10.0089	M12	89	3"	80	104	96	70	140	51
-	-	282.11.0102	282.10.0102	M12	102	3 1/2"	90	118	104	70	155	53
-	-	282.21.0114	282.20.0114	M16	114	4"	100	134	118	80	175	61
-	-	282.21.0140	282.20.0140	M16	140	5"	125	160	130	80	200	60
-	-	282.21.0168	282.20.0168	M16	168	6"	150	188	151	85	235	67
-	-	282.31.0194	282.30.0194	M20	194	7"	175	218	163	85	260	66
-	-	282.31.0219	282.30.0219	M20	219	8"	200	244	181	90	290	71
-	-	282.41.0273	282.40.0273	M24	273	10"	250	302	214	95	350	77
-	-	282.51.0324	282.50.0324	M30	324	12"	300	359	248	110	410	86
-	-	282.51.0356	282.50.0356	M30	356	14"	350	392	257	110	435	79
-	-	282.61.0406	282.60.0406	M36	406	16"	400	448	392	115	495	89
-	-	282.61.0457	282.60.0457	M36	457	18"	450	499	317	120	545	88
-	-	282.71.0508	282.70.0508	M39	508	20"	500	555	351	125	605	97
-	-	282.71.0559	282.70.0559	M39	559	22"	550	606	376	125	655	96
-	-	282.71.0610	282.70.0610	M39	610	24"	600	657	400	125	705	95
-	-	282.71.0660	282.70.0660	M39	660	26"	650	707	430	130	760	100
-	-	282.71.0710	282.70.0710	M39	710	28"	700	757	455	130	810	100
-	-	282.71.0762	282.70.0762	M39	762	30"	750	809	479	130	860	98
-	-	282.71.0812	282.70.0812	M39	812	32"	800	860	504	130	910	97
-	-	282.81.0812	282.80.0812	M45	914	36"	900	970	563	140	1020	106
-	-	282.81.1016	282.80.1016	M45	1016	40"	1000	1072	617	145	1125	109