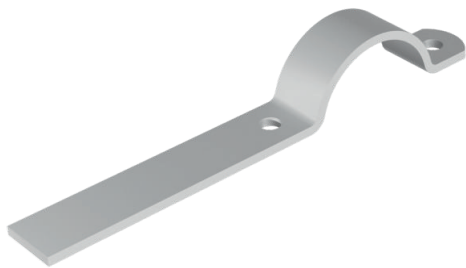
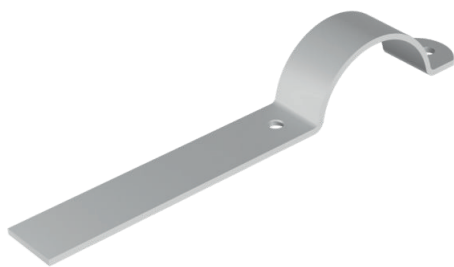


Kapbeugels verlengde lip

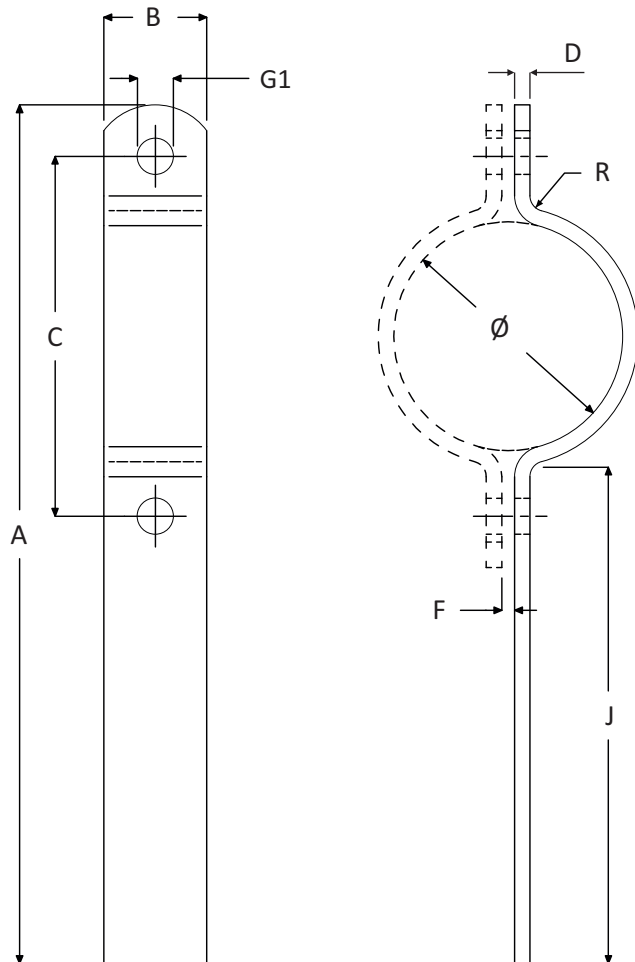
pagina 1 van 5



291.0 - Basis model staal / RVS



290.3 - Licht model RVS



Specificaties

- Materiaal (voorraad) : staal S235JR zwart (geschikt als lasbeugel), staal S235 Thermisch verzinkt, RVS A2 304 en RVS A4 316.
- Toepassing : breed inzetbaar om buizen, leidingen of kabels (als vastpuntconstructie) te monteren.
- Maatwerk : productie vanaf schets of tekening in diverse soort materialen en/of nabehandeling.
- Herkomst : materiaal Europese oorsprong.

Kapbeugels verlengde lip

pagina 2 van 5

Artikel Nr. RVS-304	Artikel Nr. RVS-316	Artikel Nr. S235 zwart	Artikel Nr. THVZ	Ø		DN	A	B x D	C	F	G1	J	R	Montage
				mm	inch									
291.02.0012	291.04.0012	291.09.0012	291.01.0012	12			238	25 x 3	38	3	9	200	4	M8 x 20
291.32.0012	291.34.0012	-	-	12			235	25 x 3	39	3	7	200	3	M6 x 20
291.02.0016	291.04.0016	291.09.0016	291.01.0016	16			242	25 x 3	43	3	9	200	4	M8 x 20
291.32.0016	291.34.0016	-	-	16			239	25 x 3	43	3	7	200	3	M6 x 20
291.02.0018	291.04.0018	291.09.0018	291.01.0018	18	3/8"	10	245	25 x 3	47	3	9	200	4	M8 x 20
291.32.0018	291.34.0018	-	-	18	3/8"	10	241	25 x 3	45	3	7	200	3	M6 x 20
291.02.0020	291.04.0020	291.09.0020	291.01.0020	20			248	25 x 3	50	3	9	200	4	M8 x 20
291.32.0020	291.34.0020	-	-	20			244	25 x 3	47	3	7	200	3	M6 x 20
291.02.0022	291.04.0022	291.09.0022	291.01.0022	22	1/2"	15	251	25 x 3	55	3	9	200	4	M8 x 20
291.32.0022	291.34.0022	-	-	22	1/2"	15	251	25 x 3	49	3	7	200	3	M6 x 20
291.02.0025	291.04.0025	291.09.0025	291.01.0025	25			257	30 x 4	58	4	11	200	5	M10 x 30
291.32.0025	291.34.0025	-	-	25			254	25 x 3	52	3	7	200	3	M6 x 20
291.02.0027	291.04.0027	291.09.0027	291.01.0027	27	3/4"	20	260	30 x 4	62	4	11	200	5	M10 x 30
291.32.0027	291.34.0027	-	-	27	3/4"	20	256	25 x 3	54	3	7	200	3	M6 x 20
291.02.0030	291.04.0030	291.09.0030	291.01.0030	30			262	30 x 4	63	4	11	200	5	M10 x 30
291.32.0030	291.34.0030	-	-	30			260	25 x 3	57	3	7	200	3	M6 x 20
291.02.0032	291.04.0032	291.09.0032	291.01.0032	32			264	30 x 4	65	4	11	200	5	M10 x 30
291.32.0032	291.34.0032	-	-	32			262	25 x 3	59	3	7	200	3	M6 x 20
291.02.0034	291.04.0034	291.09.0034	291.01.0034	34	1"	25	266	30 x 4	68	4	11	200	5	M10 x 30
291.32.0034	291.34.0034	-	-	34	1"	25	263	25 x 3	61	3	7	200	3	M6 x 20
291.02.0038	291.04.0038	291.09.0038	291.01.0038	38			271	30 x 4	74	4	11	200	5	M10 x 30
291.32.0038	291.34.0038	-	-	38			266	25 x 3	65	3	7	200	3	M6 x 20
291.02.0042	291.04.0042	291.09.0042	291.01.0042	42	1 1/4"	32	284	40 x 6	86	5	14	200	6	M12 x 40
291.32.0042	291.34.0042	-	-	42	1 1/4"	32	272	30 x 3	74	3	9	200	4	M8 x 20
291.02.0045	291.04.0045	291.09.0045	291.01.0045	45			289	40 x 6	92	5	14	200	6	M12 x 40
291.32.0045	291.34.0045	-	-	45			275	30 x 3	77	3	9	200	4	M8 x 20
291.02.0048	291.04.0048	291.09.0048	291.01.0048	48	1 1/2"	40	292	40 x 6	95	5	14	200	6	M12 x 40
291.32.0048	291.34.0048	-	-	48	1 1/2"	40	278	30 x 3	80	3	9	200	4	M8 x 20
291.02.0054	291.04.0054	291.09.0054	291.01.0054	54			297	40 x 6	100	5	14	200	6	M12 x 40
291.32.0054	291.34.0054	-	-	54			284	30 x 3	86	3	9	200	4	M8 x 20
291.02.0057	291.04.0057	291.09.0057	291.01.0057	57			301	40 x 6	105	5	14	200	6	M12 x 40
291.32.0057	291.34.0057	-	-	57			287	30 x 3	89	3	9	200	4	M8 x 20
291.02.0060	291.04.0060	291.09.0060	291.01.0060	60	2"	50	305	40 x 6	110	5	14	200	6	M12 x 40
291.32.0060	291.34.0060	-	-	60	2"	50	290	30 x 3	92	3	9	200	4	M8 x 20
291.02.0063	291.04.0063	291.09.0063	291.01.0063	63			308	40 x 6	113	5	14	200	6	M12 x 40
291.32.0063	291.34.0063	-	-	63			293	30 x 3	95	3	9	200	4	M8 x 20
291.02.0066	291.04.0066	291.09.0066	291.01.0066	66			311	40 x 6	115	5	14	200	6	M12 x 40
291.32.0066	291.34.0066	-	-	66			296	30 x 3	98	3	9	200	4	M8 x 20
291.02.0070	291.04.0070	291.09.0070	291.01.0070	70			316	40 x 6	122	5	14	200	6	M12 x 40
291.32.0070	291.34.0070	-	-	70			300	40 x 4	110	4	10	200	4	M8 x 20
291.02.0076	291.04.0076	291.09.0076	291.01.0076	76	2 1/2"	65	321	40 x 6	125	5	14	200	6	M12 x 40
291.32.0076	291.34.0076	-	-	76	2 1/2"	65	306	40 x 4	116	4	10	200	4	M8 x 20
291.02.0080	291.04.0080	291.09.0080	291.01.0080	80			326	40 x 6	132	5	14	200	6	M12 x 40
291.32.0080	291.34.0080	-	-	80			310	40 x 4	120	4	10	200	4	M8 x 20

Kapbeugels verlengde lip

pagina 3 van 5

Artikel Nr. RVS-304	Artikel Nr. RVS-316	Artikel Nr. S235 zwart	Artikel Nr. THVZ	Ø		DN	A	B x D	C	F	G1	J	R	Montage
				mm	inch									
291.02.0083	291.04.0083	291.09.0083	291.01.0083	83			329	40 x 6	135	5	14	200	6	M12 x 40
291.32.0083	291.34.0083	-	-	83			313	40 x 4	123	4	10	200	4	M8 x 20
291.02.0089	291.04.0089	291.09.0089	291.01.0089	89	3"	80	335	40 x 6	140	5	14	200	6	M12 x 40
291.32.0089	291.34.0089	-	-	89	3"	80	319	40 x 4	129	4	10	200	4	M8 x 20
291.02.0095	291.04.0095	291.09.0095	291.01.0095	95			340	40 x 6	145	5	14	200	6	M12 x 40
291.32.0095	291.34.0095	-	-	95			325	40 x 4	135	4	10	200	4	M8 x 20
291.02.0102	291.04.0102	291.09.0102	291.01.0102	102	3 1/2"	90	401	40 x 8	160	5	14	250	10	M12 x 40
291.32.0102	291.34.0102	-	-	102	3 1/2"	90	336	40 x 4	142	4	10	200	4	M8 x 20
291.02.0108	291.04.0108	291.09.0108	291.01.0108	108			409	40 x 8	170	5	14	250	10	M12 x 40
291.32.0108	291.34.0108	-	-	108			342	40 x 4	148	4	10	200	4	M8 x 20
291.02.0114	291.04.0114	291.09.0114	291.01.0114	114	4"	100	415	40 x 8	175	5	14	250	10	M12 x 40
291.32.0114	291.34.0114	-	-	114	4"	100	348	40 x 4	154	4	10	200	4	M8 x 20
291.02.0120	291.04.0120	291.09.0120	291.01.0120	120			420	40 x 8	180	5	14	250	10	M12 x 40
291.32.0120	291.34.0120	-	-	120			354	40 x 4	160	4	10	200	4	M8 x 20
291.02.0127	291.04.0127	291.09.0127	291.01.0127	127			426	40 x 8	185	5	14	250	10	M12 x 40
291.32.0127	291.34.0127	-	-	127			362	40 x 4	167	4	10	200	4	M8 x 20
291.02.0133	291.04.0133	291.09.0133	291.01.0133	133			444	50 x 10	205	6	18	250	12	M16 x 50
291.32.0133	291.34.0133	-	-	133			416	50 x 5	182	5	12	250	5	M10 x 30
291.02.0140	291.04.0140	291.09.0140	291.01.0140	140	5"	125	450	50 x 10	210	6	18	250	12	M16 x 50
291.32.0140	291.34.0140	-	-	140	5"	125	422	50 x 5	189	5	12	250	5	M10 x 30
291.02.0146	291.04.0146	291.09.0146	291.01.0146	146			456	50 x 10	216	6	18	250	12	M16 x 50
291.32.0146	291.34.0146	-	-	146			428	50 x 5	195	5	12	250	5	M10 x 30
291.02.0152	291.04.0152	291.09.0152	291.01.0152	152			462	50 x 10	222	6	18	250	12	M16 x 50
291.32.0152	291.34.0152	-	-	152			444	50 x 5	201	5	12	250	5	M10 x 30
291.02.0159	291.04.0159	291.09.0159	291.01.0159	159			472	50 x 10	235	6	18	250	12	M16 x 50
291.32.0159	291.34.0159	-	-	159			452	50 x 5	208	5	12	250	5	M10 x 30
291.02.0165	291.04.0165	291.09.0165	291.01.0165	165			478	50 x 10	240	6	18	250	12	M16 x 50
291.32.0165	291.34.0165	-	-	165			458	50 x 5	214	5	12	250	5	M10 x 30
-	-	291.09.0168	291.01.0168	168	6"	150	481	50 x 12	243	6	18	250	12	M16 x 50
291.02.0168	291.04.0168	-	-	168	6"	150	481	50 x 10	243	6	18	250	12	M16 x 50
291.32.0168	291.34.0168	-	-	168	6"	150	461	50 x 5	217	5	12	250	5	M10 x 30
-	-	291.09.0174	291.01.0174	174			487	50 x 12	250	6	18	250	12	M16 x 50
291.02.0174	291.04.0174	-	-	174			487	50 x 10	250	6	18	250	12	M16 x 50
291.32.0174	291.34.0174	-	-	174			467	50 x 5	223	5	12	250	5	M10 x 30
-	-	291.09.0178	291.01.0178	178			491	50 x 12	254	6	18	250	12	M16 x 50
291.02.0178	291.04.0178	-	-	178			491	50 x 10	254	6	18	250	12	M16 x 50
291.32.0178	291.34.0178	-	-	178			471	50 x 5	227	5	12	250	5	M10 x 30
-	-	291.09.0191	291.01.0191	191			506	50 x 12	270	6	18	250	12	M16 x 50
291.02.0191	291.04.0191	-	-	191			506	50 x 10	270	6	18	250	12	M16 x 50
291.32.0191	291.34.0191	-	-	191			484	50 x 5	240	5	12	250	5	M10 x 30
-	-	291.09.0194	291.01.0194	194	7"	175	510	50 x 12	276	6	18	250	12	M16 x 50
291.02.0194	291.04.0194	-	-	194	7"	175	510	50 x 10	276	6	18	250	12	M16 x 50
291.32.0194	291.34.0194	-	-	194	7"	175	487	50 x 5	243	5	12	250	5	M10 x 30
-	-	291.09.0203	291.01.0203	203			519	50 x 12	285	6	18	250	12	M16 x 50
291.02.0203	291.04.0203	-	-	203			519	50 x 10	285	6	18	250	12	M16 x 50
291.32.0203	291.34.0203	-	-	203			496	50 x 5	252	5	12	250	5	M10 x 30

Kapbeugels verlengde lip

pagina 4 van 5

Artikel Nr. RVS-304	Artikel Nr. RVS-316	Artikel Nr. S235 zwart	Artikel Nr. THVZ	Ø		DN	A	B x D	C	F	G1	J	R	Montage
				mm	inch									
-	-	291.09.0216	291.01.0216	216			530	50 x 12	294	6	18	250	12	M16 x 50
291.02.0216	291.04.0216	-	-	216			530	50 x 10	294	6	18	250	12	M16 x 50
291.32.0216	291.34.0216	-	-	216			509	50 x 5	265	5	12	250	5	M10 x 30
-	-	291.09.0219	291.01.0219	219	8"	200	538	50 x 12	306	6	18	250	12	M16 x 50
291.02.0219	291.04.0219	-	-	219	8"	200	538	50 x 10	306	6	18	250	12	M16 x 50
291.32.0219	291.34.0219	-	-	219	8"	200	512	50 x 5	268	5	12	250	5	M10 x 30
-	-	291.09.0226	291.01.0226	226			544	50 x 12	312	6	18	250	12	M16 x 50
291.02.0226	291.04.0226	-	-	226			544	50 x 10	312	6	18	250	12	M16 x 50
291.32.0226	291.34.0226	-	-	226			514	50 x 5	275	5	12	250	5	M10 x 30
-	-	291.09.0241	291.01.0241	241			556	50 x 12	320	6	22	250	12	M20 x 60
291.02.0241	291.04.0241	-	-	241			556	50 x 10	320	6	22	250	12	M20 x 60
291.32.0241	291.34.0241	-	-	241			598	50 x 5	301	5	14	300	8	M12 x 40
-	-	291.09.0245	291.01.0245	245			561	50 x 12	326	6	22	250	12	M20 x 60
291.02.0245	291.04.0245	-	-	245			561	50 x 10	326	6	22	250	12	M20 x 60
291.32.0245	291.34.0245	-	-	245			602	50 x 5	305	5	14	300	8	M12 x 40
-	-	291.09.0253	291.01.0253	253			569	50 x 12	335	6	22	250	12	M20 x 60
291.02.0253	291.04.0253	-	-	253			569	50 x 10	335	6	22	250	12	M20 x 60
291.32.0253	291.34.0253	-	-	253			611	50 x 5	313	5	14	300	8	M12 x 40
-	-	291.09.0267	291.01.0267	267			634	50 x 12	350	6	22	300	12	M20 x 60
291.02.0267	291.04.0267	-	-	267			634	50 x 10	350	6	22	300	12	M20 x 60
291.32.0267	291.34.0267	-	-	267			625	50 x 5	327	5	14	300	8	M12 x 40
-	-	291.09.0273	291.01.0273	273	10"	250	642	50 x 12	360	6	22	300	12	M20 x 60
291.02.0273	291.04.0273	-	-	273	10"	250	642	50 x 10	360	6	22	300	12	M20 x 60
291.32.0273	291.34.0273	-	-	273	10"	250	633	50 x 5	333	5	14	300	8	M12 x 40
-	-	291.09.0300	291.01.0300	300			665	50 x 12	380	6	22	300	12	M20 x 60
291.02.0300	291.04.0300	-	-	300			665	50 x 10	380	6	22	300	12	M20 x 60
291.32.0300	291.34.0300	-	-	300			660	50 x 5	360	5	14	300	8	M12 x 40
-	-	291.09.0318	291.01.0318	318			694	60 x 12	410	8	22	300	12	M20 x 60
291.02.0318	291.04.0318	-	-	318			694	60 x 10	410	8	22	300	12	M20 x 60
291.32.0318	291.34.0318	-	-	318			678	50 x 5	378	5	14	300	8	M12 x 40
-	-	291.09.0324	291.01.0324	324	12"	300	702	60 x 12	420	8	22	300	12	M20 x 60
291.02.0324	291.04.0324	-	-	324	12"	300	702	60 x 10	420	8	22	300	12	M20 x 60
291.32.0324	291.34.0324	-	-	324	12"	300	683	50 x 5	384	5	14	300	8	M12 x 40
-	-	291.09.0356	291.01.0356	356	14"	350	736	60 x 12	455	8	22	300	12	M20 x 60
291.02.0356	291.04.0356	-	-	356	14"	350	736	60 x 10	455	8	22	300	12	M20 x 60
291.32.0356	291.34.0356	-	-	356	14"	350	714	50 x 5	416	5	14	300	8	M12 x 40
-	-	291.09.0368	291.01.0368	368			757	75 x 12	470	12	22	300	22	M20 x 60
291.02.0368	291.04.0368	-	-	368			757	70 x 10	470	12	22	300	22	M20 x 60
291.32.0368	291.34.0368	-	-	368			728	50 x 5	428	5	14	300	8	M12 x 40
-	-	291.09.0406	291.01.0406	406	16"	400	796	75 x 12	510	12	22	300	22	M20 x 60
291.02.0406	291.04.0406	-	-	406	16"	400	796	70 x 10	510	12	22	300	22	M20 x 60
291.32.0406	291.34.0406	-	-	406	16"	400	768	50 x 5	466	5	14	300	8	M12 x 40
-	-	291.09.0420	291.01.0420	420			810	75 x 12	525	12	22	300	22	M20 x 60
291.02.0420	291.04.0420	-	-	420			810	70 x 10	525	12	22	300	22	M20 x 60
291.32.0420	291.34.0420	-	-	420			778	50 x 5	480	5	14	300	8	M12 x 40
-	-	291.09.0457	291.01.0457	457	18"	450	856	75 x 12	565	12	22	300	22	M20 x 60
291.02.0457	291.04.0457	-	-	457	18"	450	856	70 x 10	565	12	22	300	22	M20 x 60
291.32.0457	291.34.0457	-	-	457	18"	450	815	50 x 5	517	5	14	300	8	M12 x 40

Kapbeugels verlengde lip

pagina 5 van 5

Artikel Nr.	Artikel Nr.	Artikel Nr.	Artikel Nr.	Ø		DN	A	B x D	C	F	G1	J	R	Montage
				mm	inch									
-	-	291.09.0508	291.01.0508	508	20"	500	894	75 x 12	613	12	22	300	22	M20 x 60
291.02.0508	291.04.0508	-	-	508	20"	500	894	70 x 10	613	12	22	300	22	M20 x 60
291.32.0508	291.34.0508	-	-	508	20"	500	868	50 x 5	568	5	14	300	8	M12 x 40
-	-	291.09.0520	291.01.0520	520			905	75 x 12	625	12	22	300	22	M20 x 60
291.02.0520	291.04.0520	-	-	520			905	70 x 10	625	12	22	300	22	M20 x 60
291.32.0520	291.34.0520	-	-	520			880	50 x 5	580	5	14	300	8	M12 x 40
-	-	291.09.0559	291.01.0559	559	22"	550	946	75 x 12	662	12	22	300	22	M20 x 60
291.02.0559	291.04.0559	-	-	559	22"	550	946	70 x 10	662	12	22	300	22	M20 x 60
291.32.0559	291.34.0559	-	-	559	22"	550	918	50 x 5	619	5	14	300	8	M12 x 40
-	-	291.09.0610	291.01.0610	610	24"	600	1003	75 x 12	720	12	22	300	22	M20 x 60
291.02.0610	291.04.0610	-	-	610	24"	600	1003	70 x 10	720	12	22	300	22	M20 x 60
291.32.0610	291.34.0610	-	-	610	24"	600	970	50 x 5	670	5	14	300	8	M12 x 40
-	-	291.09.0660	291.01.0660	660	26"	650	1053	75 x 12	770	12	22	300	22	M20 x 60
291.02.0660	291.04.0660	-	-	660	26"	650	1053	70 x 10	770	12	22	300	22	M20 x 60
291.32.0660	291.34.0660	-	-	660	26"	650	1018	50 x 5	720	5	14	300	8	M12 x 40
-	-	291.09.0710	291.01.0710	710	28"	700	1103	75 x 12	820	12	22	300	22	M20 x 60
291.02.0710	291.04.0710	-	-	710	28"	700	1103	70 x 10	820	12	22	300	22	M20 x 60
291.32.0710	291.34.0710	-	-	710	28"	700	1068	50 x 5	770	5	14	300	8	M12 x 40
-	-	291.09.0762	291.01.0762	762	30"	750	1155	75 x 12	872	12	22	300	22	M20 x 60
291.02.0762	291.04.0762	-	-	762	30"	750	1155	70 x 10	872	12	22	300	22	M20 x 60
291.32.0762	291.34.0762	-	-	762	30"	750	1120	50 x 5	822	5	14	300	8	M12 x 40
-	-	291.09.0812	291.01.0812	812	32"	800	1206	75 x 12	923	12	22	300	22	M20 x 60
291.02.0812	291.04.0812	-	-	812	32"	800	1206	70 x 10	923	12	22	300	22	M20 x 60
291.32.0812	291.34.0812	-	-	812	32"	800	1170	50 x 5	872	5	14	300	8	M12 x 40
-	-	291.09.0914	291.01.0914	914	36"	900	1307	75 x 12	1024	15	27	300	22	M24 x 80
291.02.0914	291.04.0914	-	-	914	36"	900	1307	80 x 12	1024	15	27	300	22	M24 x 80
291.32.0914	291.34.0914	-	-	914	36"	900	1272	50 x 5	974	5	14	300	8	M12 x 40
-	-	291.09.1016	291.01.1016	1016	40"	1000	1409	75 x 12	1126	15	27	300	22	M24 x 80
291.02.1016	291.04.1016	-	-	1016	40"	1000	1409	80 x 12	1126	15	27	300	22	M24 x 80
291.32.1016	291.34.1016	-	-	1016	40"	1000	1374	50 x 5	1076	5	14	300	8	M12 x 40