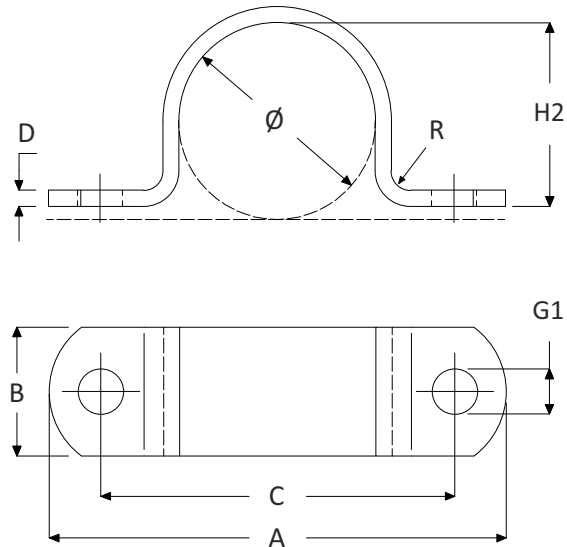


Hele kapbeugels DIN 1593

pagina 1 van 1



Specificaties : hele kapbeugel volgens DIN 1593 maatvoering in verschillende materialen en afmetingen.

- Materiaal : staal S235JR zwart, staal S235JR Thermisch verzinkt, RVS A2 304 en RVS A4 316.
- Toepassing : breed inzetbaar om buizen, leidingen of kabels te monteren.
- Herkomst : materiaal Europese oorsprong.

Artikel Nr.	Artikel Nr.	Artikel Nr.	Artikel Nr.	Ø		A	B x D	C	G1	R	H2	Montage
RVS-304	RVS-316	S235 zwart	THVZ	mm	bereik							
298.12.0007	298.14.0007	298.19.0007	298.11.0007	7	5,5 - 7	44	20 x 2	28	8	3	5	M6
298.12.0009	298.14.0009	298.19.0009	298.11.0009	9	7 - 9	48	20 x 2	32	8	3	6	M6
298.12.0010	298.14.0010	298.19.0010	298.11.0010	10	9,5 - 13	52	20 x 2	36	8	3	9	M6
298.12.0016	298.14.0016	298.19.0016	298.11.0016	16	13 - 15,5	56	20 x 2	40	8	3	12	M6
298.12.0019	298.14.0019	298.19.0019	298.11.0019	19	15,5 - 19	60	20 x 2	44	8	3	15	M6
298.12.0023	298.14.0023	298.19.0023	298.11.0023	23	20 - 23	82	25 x 3	56	12	4	19	M10
298.12.0026	298.14.0026	298.19.0026	298.11.0026	26	23 - 26	84	25 x 3	58	12	4	22	M10
298.12.0029	298.14.0029	298.19.0029	298.11.0029	29	26 - 28,5	90	25 x 3	64	12	4	24	M10
298.12.0031	298.14.0031	298.19.0031	298.11.0031	31	28,5 - 31	90	25 x 3	64	12	4	27	M10
298.12.0036	298.14.0036	298.19.0036	298.11.0036	36	33 - 36	106	30 x 5	80	12	5	32	M10
298.12.0039	298.14.0039	298.19.0039	298.11.0039	39	36 - 39	110	30 x 5	84	12	5	34	M10
298.12.0043	298.14.0043	298.19.0043	298.11.0043	43	39 - 43	120	30 x 5	86	12	5	38	M10
298.12.0046	298.14.0046	298.19.0046	298.11.0046	46	43 - 46	122	30 x 5	90	12	5	41	M10
298.12.0049	298.14.0049	298.19.0049	298.11.0049	49	46 - 49	122	30 x 5	90	12	5	44	M10
298.12.0058	298.14.0058	298.19.0058	298.11.0058	58	53 - 58	142	40 x 5	110	14	6	52	M12
298.12.0061	298.14.0061	298.19.0061	298.11.0061	61	58 - 61	142	40 x 5	110	14	6	57	M12
298.12.0071	298.14.0071	298.19.0071	298.11.0071	71	67 - 71	152	40 x 5	120	18	6	66	M16
298.12.0077	298.14.0077	298.19.0077	298.11.0077	77	73 - 77	176	40 x 5	136	18	6	72	M16
298.12.0081	298.14.0081	298.19.0081	298.11.0081	81	77 - 81	184	40 x 8	144	18	6	76	M16
298.12.0091	298.14.0091	298.19.0091	298.11.0091	91	86 - 91	198	40 x 8	158	18	6	85	M16
298.12.0103	298.14.0103	298.19.0103	298.11.0103	103	99 - 103	214	40 x 8	174	18	6	98	M16
298.12.0109	298.14.0109	298.19.0109	298.11.0109	109	105 - 109	220	40 x 8	180	18	6	104	M16
298.12.0115	298.14.0115	298.19.0115	298.11.0115	115	110 - 115	226	40 x 8	186	18	6	109	M16