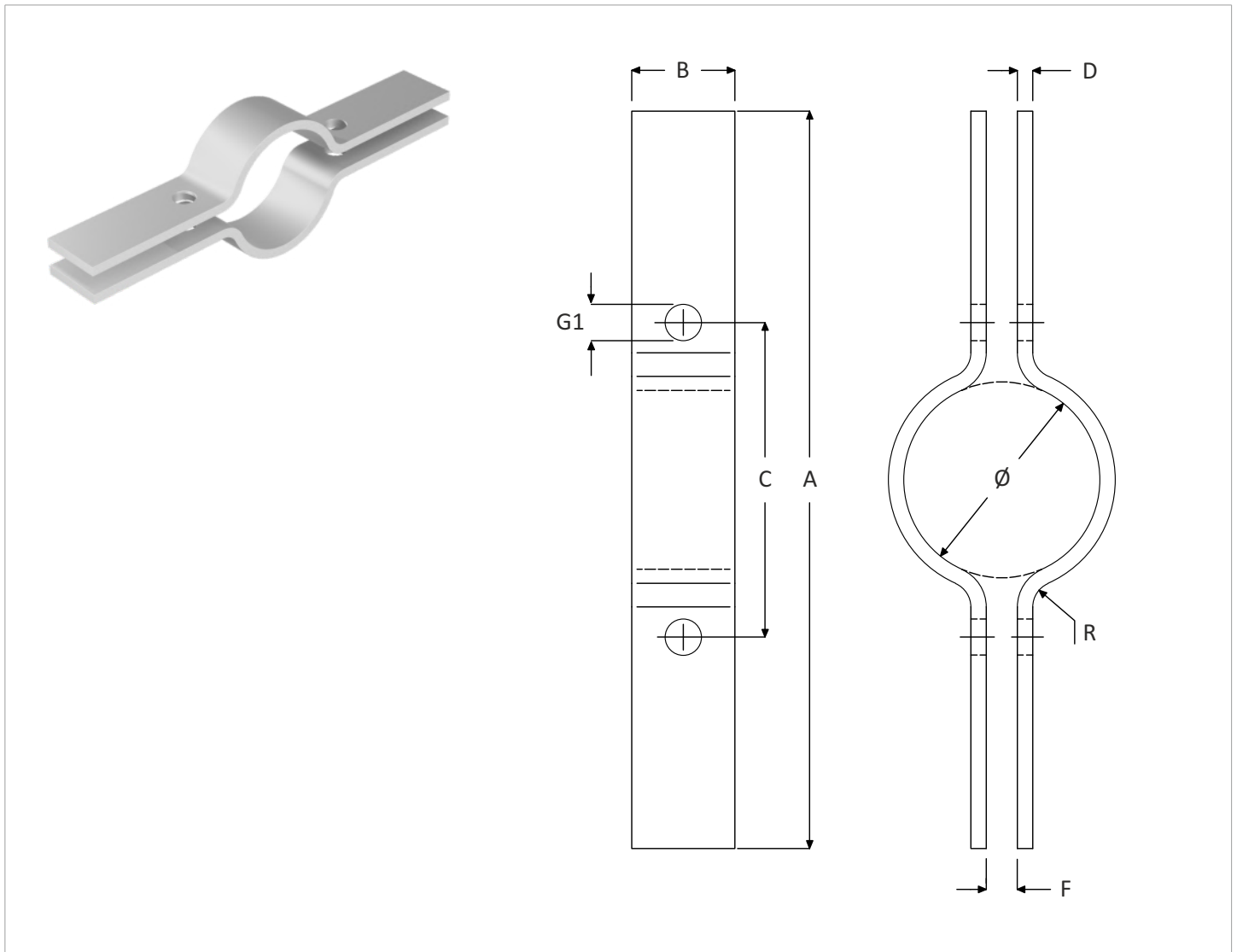


Riser kapbeugels met twee verlengde lippen

pagina 1 van 2



Specificaties

- Materiaal : staal S235JR zwart (geschikt als lasbeugel), staal S235 thermisch verzinkt en RVS A2 304.
- Toepassing : breed inzetbaar om buizen, leidingen of kabels (als vastpuntconstructie) te monteren.
- Toepassing (2) : geschikt voor vastpuntmonage van verticaal leidingwerk.
- Maatwerk : productie vanaf schets of tekening bijvoorbeeld voor kunststof leiding maatvoering.
- Herkomst : materiaal Europese oorsprong.

Riser kapbeugels met 2 verlengde lippen

pagina 2 van 2

Artikel Nr. RVS-304	Artikel Nr. RVS-316	Artikel Nr. S235 zwart	Artikel Nr. THVZ	Ø		DN	A	B x D	C	F	G1	R	Montage
				mm	inch								
296.02.0022	-	296.09.0022	296.01.0022	22	1/2"	15	234	30 x 5	68	10	12	6	M10 x 40
296.02.0027	-	296.09.0027	296.01.0027	27	3/4"	20	240	30 x 5	74	10	12	6	M10 x 40
296.02.0034	-	296.09.0034	296.01.0034	34	1"	25	245	30 x 5	80	10	12	6	M10 x 40
296.02.0042	-	296.09.0042	296.01.0042	42	1 1/4"	32	254	40 x 6	90	10	12	6	M10 x 40
296.02.0048	-	296.09.0048	296.01.0048	48	1 1/2"	40	264	40 x 6	100	10	12	6	M10 x 40
296.02.0060	-	296.09.0060	296.01.0060	60	2"	50	274	40 x 6	108	12	14	10	M12 x 40
296.02.0076	-	296.09.0076	296.01.0076	76	2 1/2"	65	286	40 x 6	122	12	14	10	M12 x 40
296.02.0089	-	296.09.0089	296.01.0089	89	3"	80	305	40 x 6	140	12	14	10	M12 x 40
296.02.0102	-	296.09.0102	296.01.0102	102	3 1/2"	90	330	40 x 8	166	14	14	10	M12 x 40
296.02.0114	-	296.09.0114	296.01.0114	114	4"	100	343	40 x 8	178	14	14	10	M12 x 40
296.02.0140	-	296.09.0140	296.01.0140	140	5"	125	370	50 x 8	202	16	14	10	M12 x 50
296.02.0168	-	296.09.0168	296.01.0168	168	6"	150	394	50 x 8	230	16	14	10	M12 x 50
296.02.0219	-	296.09.0219	296.01.0219	219	8"	200	470	50 x 10	306	18	18	16	M16 x 50
296.02.0273	-	296.09.0273	296.01.0273	273	10"	250	515	50 x 10	350	18	18	16	M16 x 50
296.02.0324	-	296.09.0324	296.01.0324	324	12"	300	578	50 x 12	400	18	18	16	M16 x 65
296.02.0356	-	296.09.0356	296.01.0356	356	14"	350	610	50 x 12	438	18	18	16	M16 x 65
296.02.0406	-	296.09.0406	296.01.0406	406	16"	400	660	80 x 15	502	22	22	16	M20 x 75
296.02.0457	-	296.09.0457	296.01.0457	457	18"	450	712	80 x 15	554	22	22	16	M20 x 75
296.02.0508	-	296.09.0508	296.01.0508	508	20"	500	762	80 x 15	604	22	22	16	M20 x 75