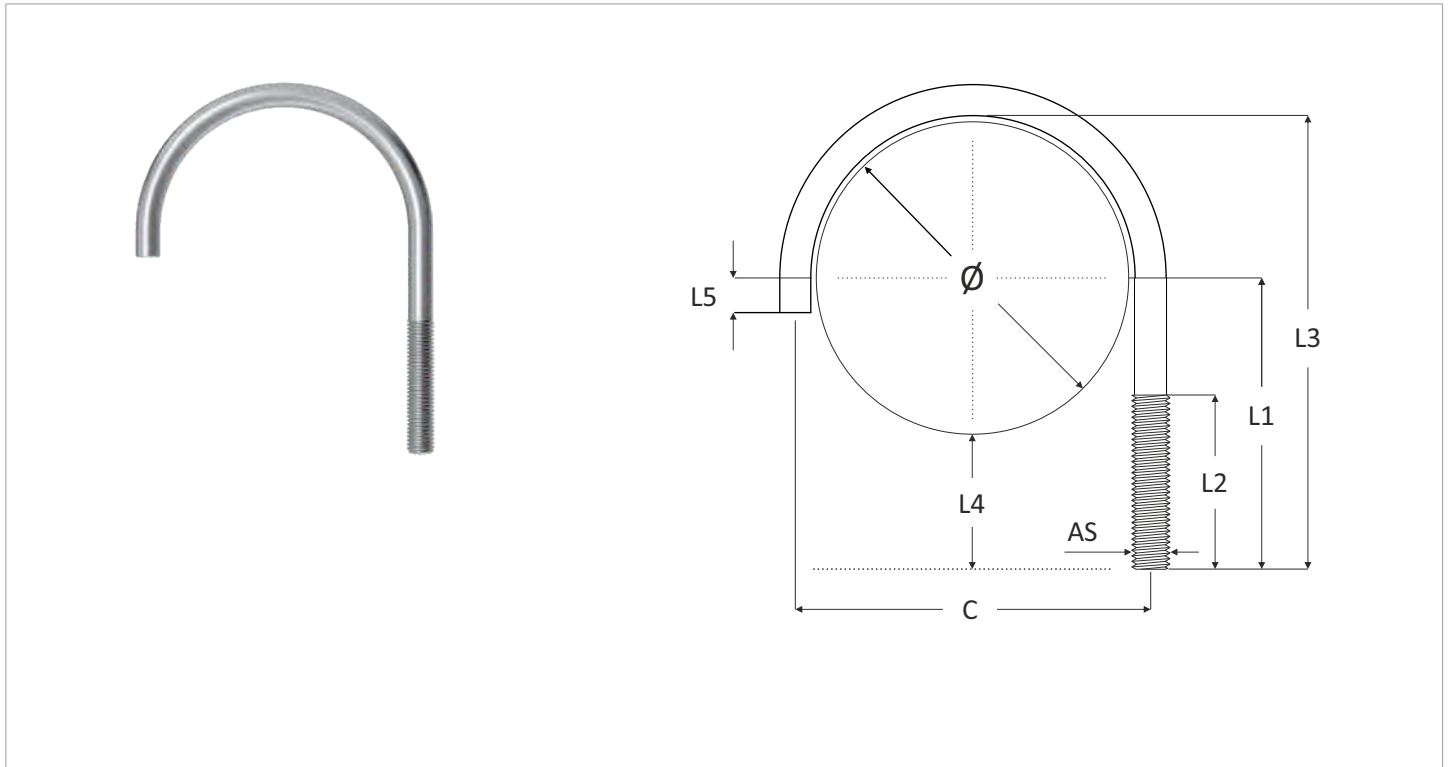


Krambeugels 1 - poot

pagina 1 van 1


Specificaties

: krambeugel één poot in verschillende materialen en afmetingen.

- Materiaal : staal S235JR elektrolytisch verzinkt, staal S235JR thermisch verzinkt, RVS A2 304L en RVS A4 316L.
- Materiaal (2) : bij de thermisch verzinkte variant dienen overmaatse moeren gebruikt te worden.
- Toepassing : eenvoudige montage van leidingen in de industrie en installatietechniek.
- Maatwerk : afwijkende maatvoering en diameter op basis van offerte.
- Herkomst : materiaal Europese oorsprong.

Artikel Nr.	Artikel Nr.	Artikel Nr.	Artikel Nr.	AS	Ø		DN	C	L1	L2	L3	L4	L5
RVS-304	RVS-316	THVZ	ELVZ		mm	inch							
284.02.0022	284.04.0022	-	284.00.0022	M6	22	1/2"	15	29	46	40	57	35	5
284.02.0027	284.04.0027	-	284.00.0027	M6	27	3/4"	20	34	52	45	65	38	5
284.02.0034	284.04.0034	-	284.00.0034	M6	34	1"	25	41	55	45	72	38	5
284.02.0042	284.04.0042	-	284.00.0042	M6	42	1 1/4"	32	50	59	45	80	38	5
284.02.0048	284.04.0048	-	284.00.0048	M6	48	1 1/2"	40	56	62	45	86	38	5
284.02.0060	284.04.0060	-	284.00.0060	M6	60	2"	50	68	68	45	98	38	5
284.22.0076	284.24.0076	284.21.0076	284.20.0076	M10	76	2 1/2"	65	88	79	50	117	41	10
284.22.0089	284.24.0089	284.21.0089	284.20.0089	M10	89	3"	80	102	86	50	130	41	10
284.22.0102	284.24.0102	284.21.0102	284.20.0102	M10	102	3 1/2"	90	116	92	50	143	41	10
284.22.0114	284.24.0114	284.21.0114	284.20.0114	M10	114	4"	100	128	98	50	155	41	10
284.22.0140	284.24.0140	284.21.0140	284.20.0140	M10	140	5"	125	154	115	50	185	45	10
284.32.0168	284.34.0168	284.31.0168	284.30.0168	M12	168	6"	150	184	129	55	213	45	15
284.32.0194	284.34.0194	284.31.0194	284.30.0194	M12	194	7"	175	210	142	55	239	45	15
284.32.0219	284.34.0219	284.31.0219	284.30.0219	M12	219	8"	200	236	155	55	264	45	15
284.42.0273	284.44.0273	284.41.0273	284.40.0273	M16	273	10"	250	294	185	65	321	48	20